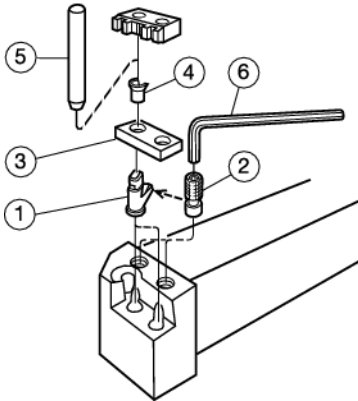


## T-Max Twin-Lock®

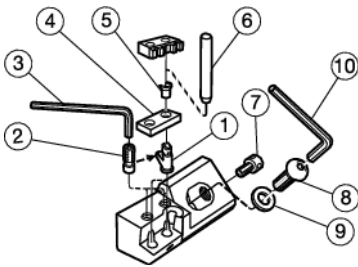
Halter

Schaftwerkzeuge



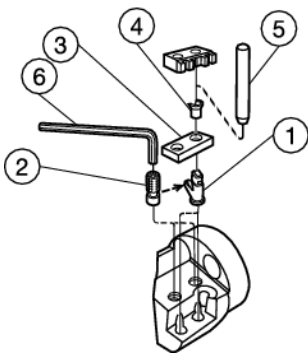
	1	2	3	4	5	6
Schaftwerkzeug R166.39FG-3232-24	Kniehebel 5432 005-01	Schraube 174.3-820M	Zwischenlage 5321 110-02	Rohrstift für Zwischen- lage 174.3-860	Montagedorn 174.3-870	Schlüssel (mm) 170.3-8 (2.5)

Einbauhalter



	1	2	3	4	5
Einbauhalter R466.39.KF-1832-24	Kniehebel 5432 005-01	Schraube 174.3-820M	Schlüssel (mm) 170.3-860 (2.5)	Zwischenlage 5321 111-01	Rohrstift für Zwischenlage 174.3-860
	6	7	8	9	10
R466.39.KF-1832-24	Montagedorn 174.3-870	Stellschraube axial 438.3-839	Montage- schraube 434.9-827	Scheibe 3411 011-084	Schlüssel (Größe, mm) 174.1-863 (2.5)

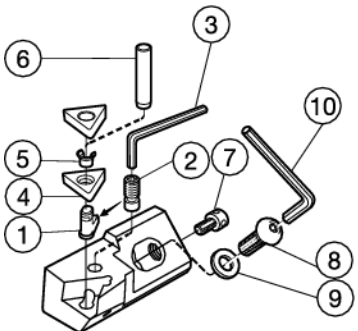
SL Schneidköpfe



	1	2	3	4	5	6
Schneidkopf R566.39FG-404527-24	Kniehebel 5432 005-01	Schraube 174.3-820M	Zwischenlage 5321 111-01	Rohrstift für Zwischenlage 174.3-860	Montagedorn 174.3-870	Schlüssel (mm) 170.3-860 (2.5)

## T-Max P

T-MAX P-Einbauhalter



	1	2	3	4	5
T-MAX P-Einbauhalter R466.3KW-2030-16	Kniehebel 174.3-840M	Schraube 174.3-820M	Schlüssel (mm) 170.3-860 (2.5)	Zwischenlage (Für Plattendicke) 179.3-850M (4.76) 179.3-858M (4.76) <sup>1)</sup>	Radius 0.4-0.8 1.2 - 1.6 Rohrstift für Zwischenlage 174.3-860
	6	7	8	9	10
	Montagedorn 174.3-870	Stellschraube axial 434.9-830	Montage- schraube 434.9-830	Scheibe 3411 011-084	Schlüssel (Größe, mm) 174.1-863 (2.5)

<sup>1)</sup> Zusatzteile siehe Ersatzteilliste für jeden Halter.